

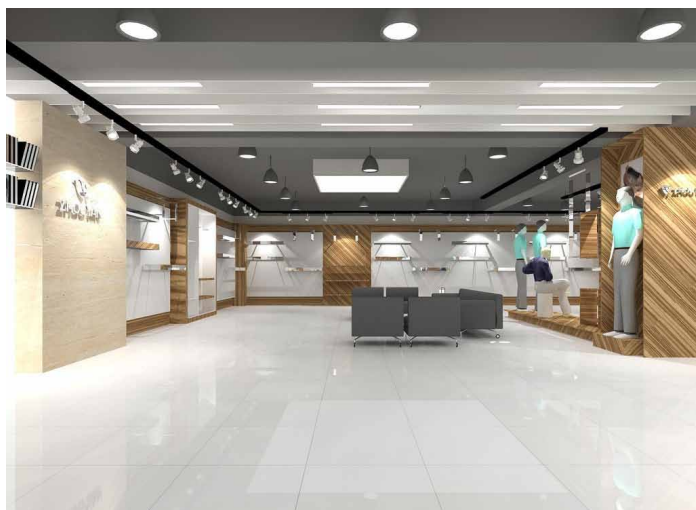
TRACK LIGHT GANEKO 25W

Características

- Larga vida útil. Más de 50.000 horas
- Alta eficiencia lumínica
- Hasta un 80% de ahorro
- IP 20

Aplicaciones

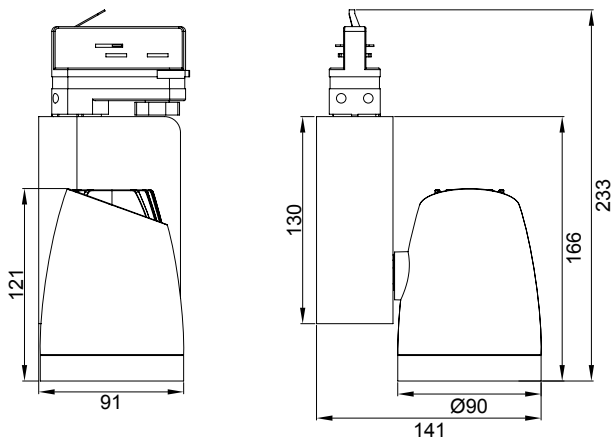
- Es adecuado para supermercados, tiendas especializadas, vitrinas, salas de exposiciones, donde la atención se centra en enfatizar puntos visuales especiales



Especificaciones Técnicas del Producto

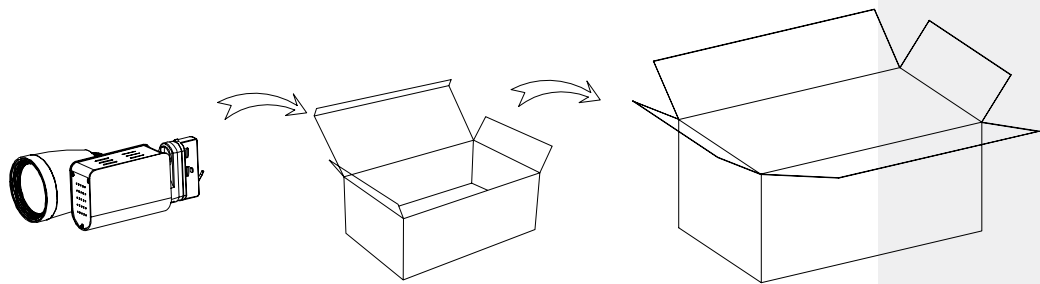
CCT	2700K	3000K	4000K
LUMENES	2.150 Lm	2.345 Lm	2.415 Lm
POTENCIA	25W		
MODELO	GAN-25W		
REGULABLE	No		
VOLTAJE	AC100-240V		
FRECUENCIA	50/60 Hz		
FACTOR DE POTENCIA	≥0.9		
CRI	≥90		
ÁNGULO DEL HAZ	15°/24°/45°/60°		
CORRIENTE SALIDA	600 mA		
Tª FUNCIONAMIENTO	-20 ~45°C		
Tª ALMACENAMIENTO	-20 ~65°C		
IP	IP 20		
VIDA ÚTIL	40.000 horas		
DIMENSIONES	141*91*233mm		

Dimensiones

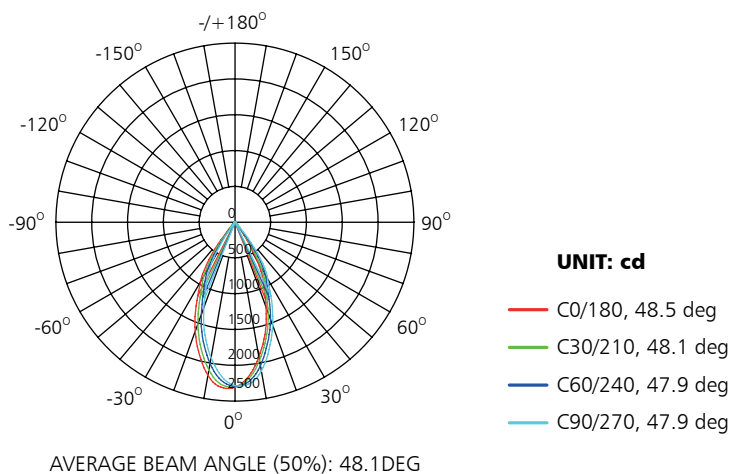


Información Embalaje

CONTENIDO	MEDIDAS CARTON (cm) L*A*H	PESO BRUTO	PESO NETO
12 PC/CTN	59*58*26	17 kg	14,04 kg



Especificaciones Ópticas



Especificaciones Ópticas

Distribución espectral

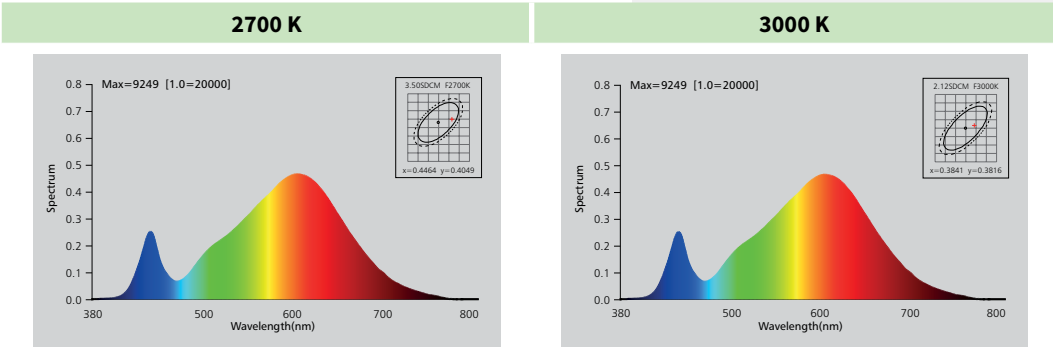


Diagrama de intensidad polar



Diagrama cartesiano de intensidad

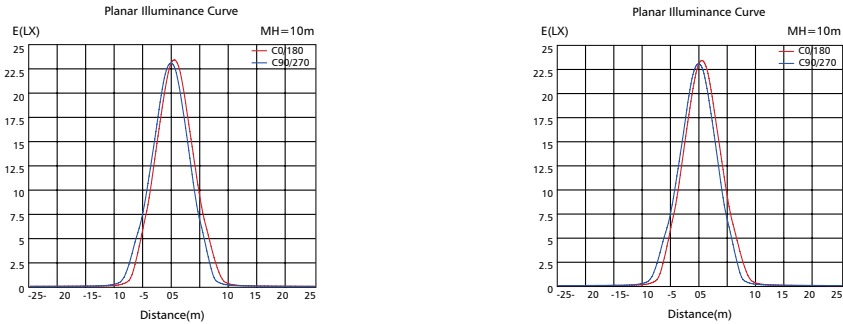
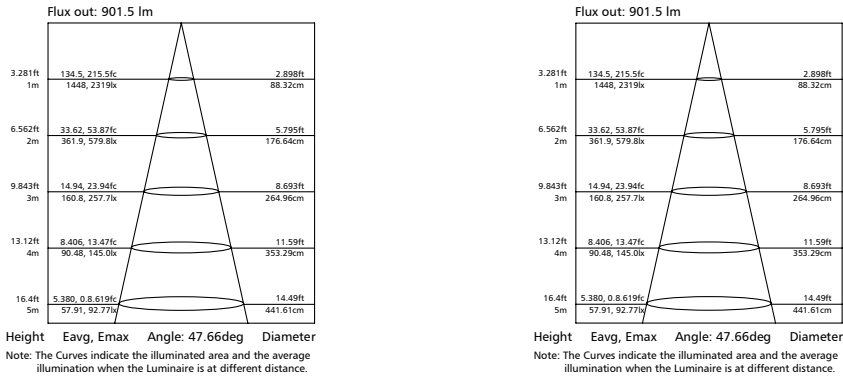


Diagrama de haz



Especificaciones Ópticas

4000 K

Distribución espectral

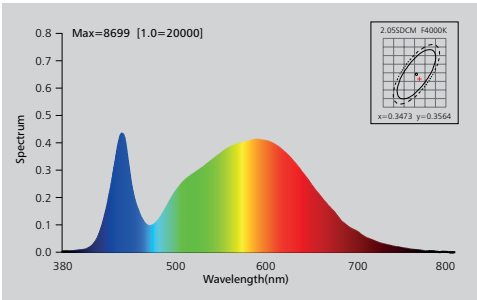


Diagrama de intensidad polar

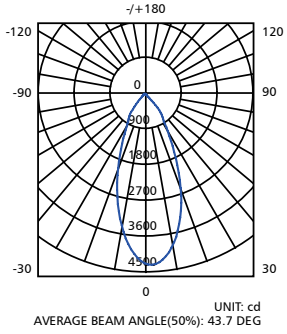


Diagrama cartesiano de intensidad

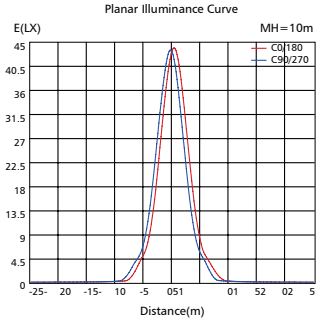
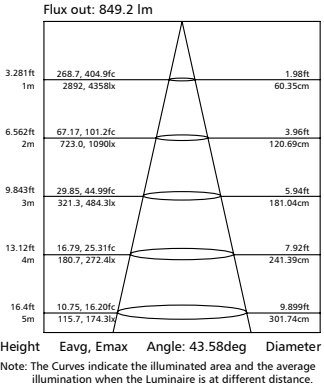
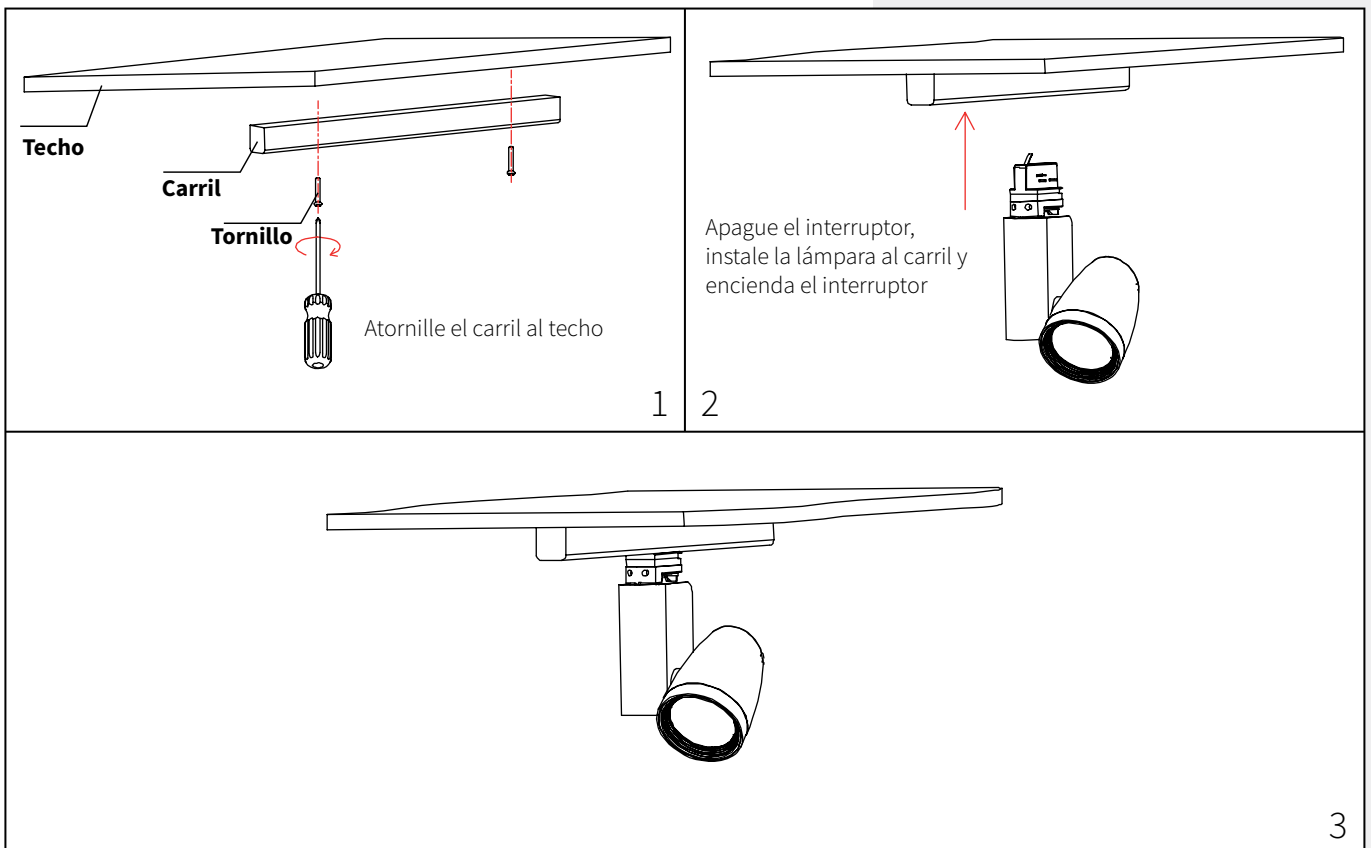


Diagrama de haz



Instalación



POESSA, S.A.

Avda. Cervantes, 35 - C.P. 48970 Basauri - Bizkaia (España)

Tel +84 94 671 30 00

www.poessa.com